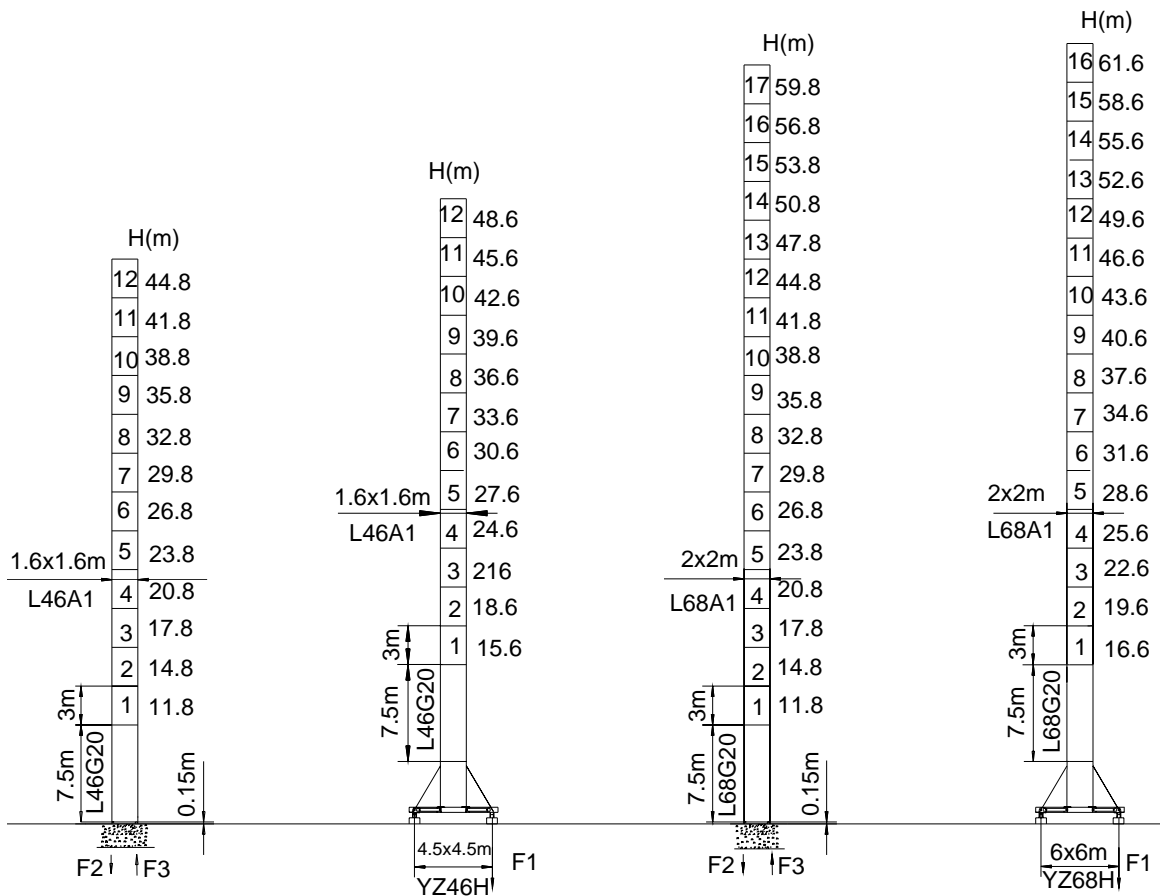
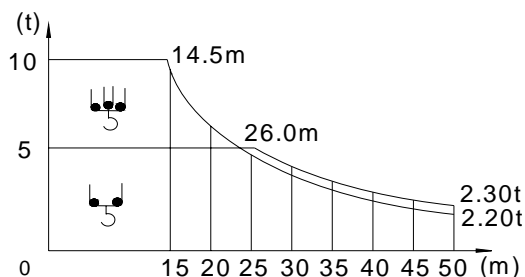


Topkit

載荷表 Load Chart

R (m)	倍率 Fall	R _{max} (m)	C _{max} (t)	15	20	30	35	40	45	50
50	☐	14.5	10.0	8.90	6.50	4.30	3.65	3.00	2.60	2.20
	☒	26.0	5.0	5.00	5.00	4.40	3.75	3.10	2.70	2.30
45	☐	14.5	10.0	8.90	6.50	4.30	3.65	3.00	2.55	
	☒	26.0	5.0	5.00	5.00	4.40	3.75	3.10	2.65	
40	☐	14.5	10.0	9.60	6.50	4.30	3.65	3.00		
	☒	26.0	5.0	5.00	5.00	4.40	3.75	3.10		
35	☐	14.5	10.0	8.90	6.50	4.30	3.55			
	☒	26.0	5.0	5.00	5.00	4.40	3.65			
30	☐	14.5	10.0	8.90	6.90	4.30				
	☒	26.0	5.0	5.00	5.00	4.40				

- 工作狀態支反力
Reaction in service
- 非工作狀態支反力
Reaction out of service
- ⊗ 整機自由高度重量 (不含平衡重及壓重重量)
Total weight for free standing crane without counterweight & ballast.

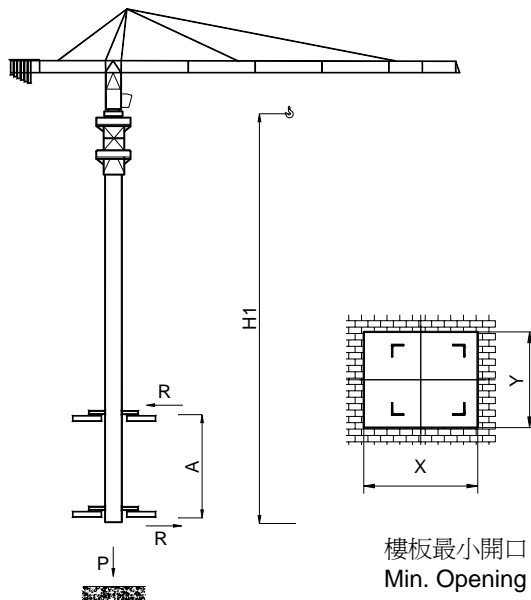
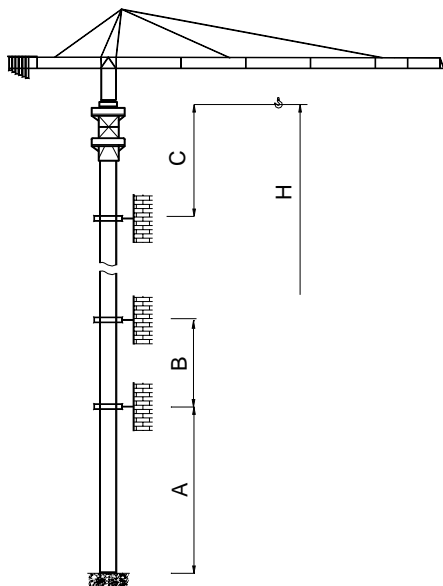


	●	■
F2	102t	130t
F3	70t	103t
⊗	52t	

	●	■
F1	70t	89t
⊗	60t	

	●	■
F2	108t	165t
F3	69t	132t
⊗	63t	

	●	■
F1	88t	120t
⊗	69t	



樓板最小開口
Min. Opening of Floor

塔身節 Mast	A (m)	B (m)	C (m)	H (m)
L68A1	48.0	36.0	47.8	203.8
L46A1	33.0	24.0	35.8	140.8

塔身節 Mast	臂長 Jib length	H1 (m)	A (m)	P (t)	R (t)	X (m)	Y (m)
L68A1	50m	53.6	16	80	18	2.58	2.17
L46A1	50m	26.8	7~11	63	18	2.15	1.80
L46A1	50m	43.3	12-19	63	18.6	2.15	1.80

主要性能參數 Main Specifications

機構 Mechanism						電動機 Motor kW	
	m/min	t	m/min	t			
	55RCS25	0-45	5.0	0-23	10.0	550m >550m*	41 (55hp)
		0-90	2.5	0-45	5.0		
	45LFV25B	0-40	5.0	0-20	10.0	550m >550m*	45
	0-48	4.0	0-24	8.0			
		0-80	1.5	0-40	3.0		
	55LFV25	0-45	5.0	0-22.5	10.0	1090m >1090m*	55
		0-54	4.0	0-27	8.0		
		0-90	1.5	0-45	3.0		
	DTC95	0-57 m/min					95 N.m
	RTC190	0-0.7 rpm					2x95 N.m
	YMD50	0-0.7 rpm					2x5.5
	RT	12.5-25 m/min					4x2.6/5.2

	kVA
380V (±5%) 50 Hz / 60 Hz	55RCS25: 80 45LFV25B, 55LFV25: 105

* ※ 與製造商聯繫 Contact with us, please.

Copy Right ©YONGMAO 2008

地址：中國遼寧省撫順市順城區環大路3號 郵編：113126
 Add: No.3 Yuanda Road, Shuncheng District, Fushun, Liaoning, P.R.China
 Tel: 86-413-7648899 Fax: 86-413-7649999
 E-mail: sun@yongmao.com.cn

ISO9001:2000



認可註冊號: CNAB035-Q



YONGMAO HOLDINGS LIMITED

