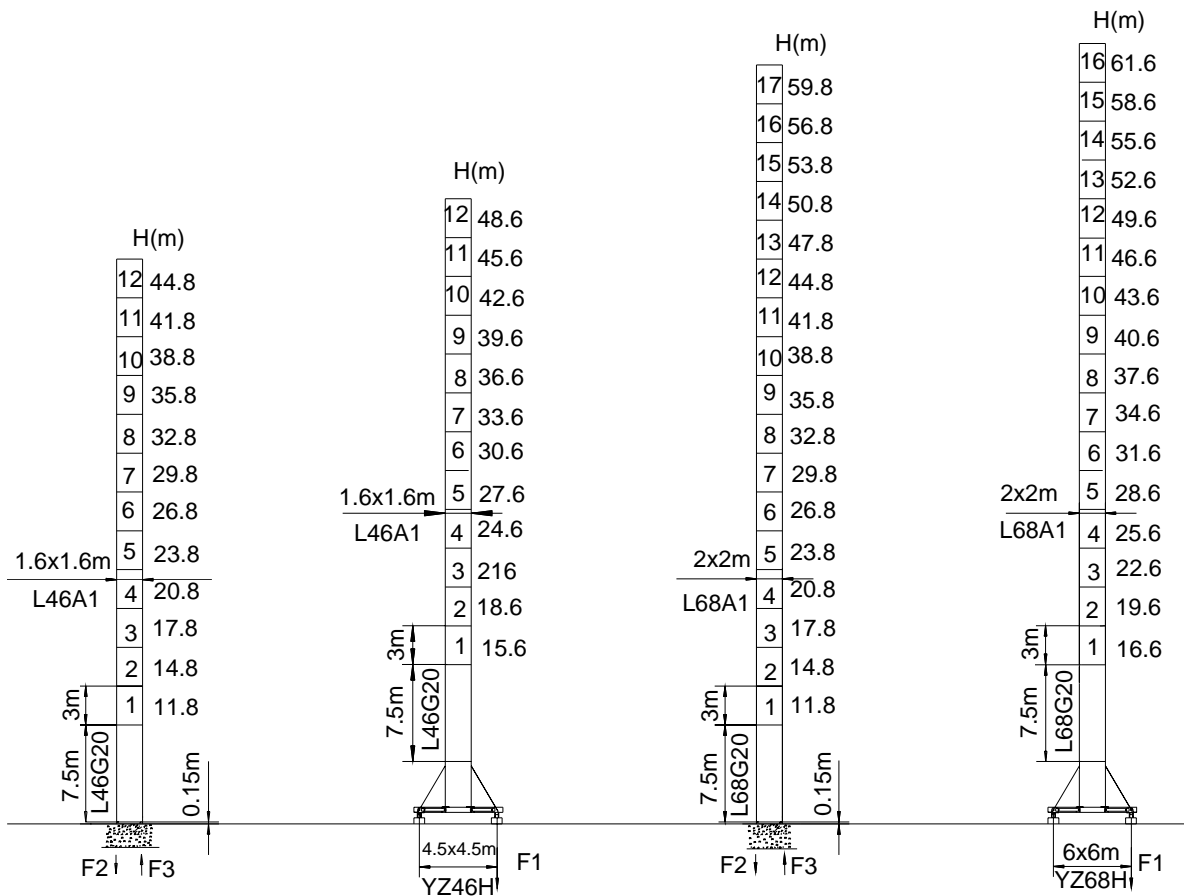
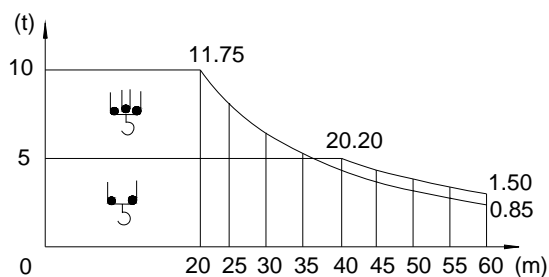


Topkit

# 載荷表 Load Chart

R (m)	倍率 Fall	R <sub>max</sub> (m)	C <sub>max</sub> (t)	15	25	30	40	45	50	55	60
60	☺	11.75	10.0	7.41	3.83	2.93	1.88	1.54	1.26	1.04	<b>0.85</b>
	☹	20.20	5.0	5.00	4.43	3.57	2.53	2.18	1.91	1.68	<b>1.50</b>
55	☺	13.97	10.0	9.18	4.86	3.82	2.53	2.11	1.77	<b>1.50</b>	
	☹	26.59	5.0	5.00	5.00	4.47	3.18	2.76	2.42	<b>2.15</b>	
50	☺	15.17	10.0	10.00	5.42	4.26	2.81	2.41	<b>2.05</b>		
	☹	29.02	5.0	5.00	5.00	4.91	3.52	3.06	<b>2.70</b>		
45	☺	15.30	10.0	10.00	5.48	4.31	2.91	<b>2.45</b>			
	☹	28.30	5.0	5.00	5.00	4.96	3.56	<b>3.10</b>			
40	☺	15.40	10.0	10.00	5.53	4.37	<b>2.95</b>				
	☹	30.00	5.0	5.00	5.00	5.00	<b>3.60</b>				

- 工作狀態支反力  
Reaction in service
- 非工作狀態支反力  
Reaction out of service
- ☺ 整機自由高度重量 (不含平衡重及壓重重量)  
Total weight for free standing crane  
without counterweight & ballast.

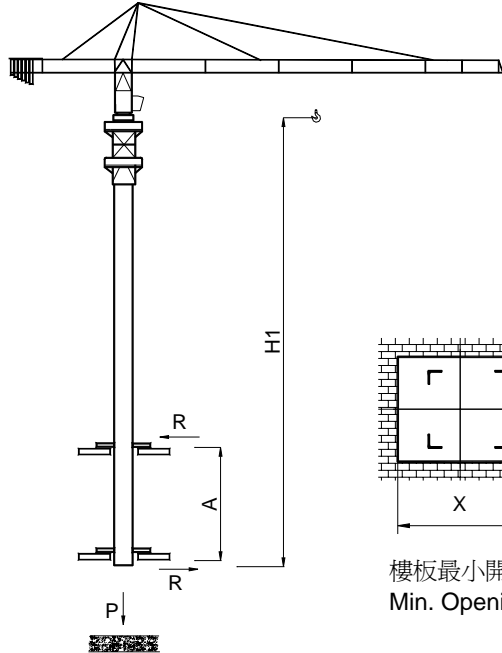
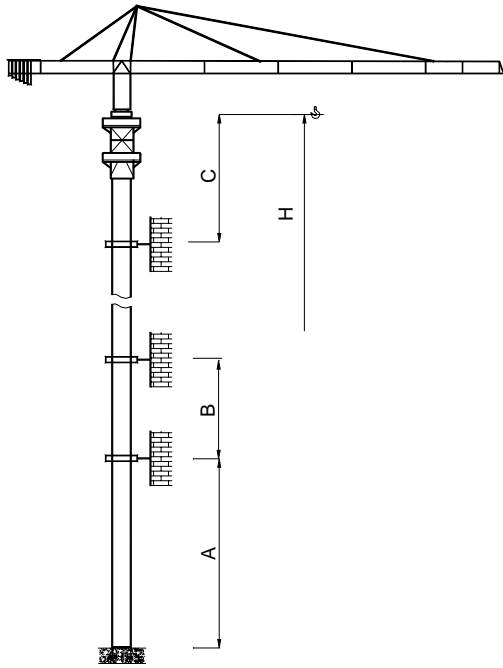


	●	■
F2	102t	130t
F3	70t	103t
☺	52t	

	●	■
F1	70t	89t
☺	63t	

	●	■
F2	108t	165t
F3	69t	132t
☺	65t	

	●	■
F1	88t	120t
☺	78t	



樓板最小開口  
Min. Opening of Floor

塔身節 Mast	A (m)	B (m)	C (m)	H (m)
L68A1	45.0	36.0	44.8	197.8
L46A1	33.0	24.0	32.8	137.8

塔身節 Mast	臂長 Jib length	H1 (m)	A (m)	P (t)	R (t)	X (m)	Y (m)
L68A1	60m	53.6	16	79	18	2.58	2.17
L46A1	60m	26.8	7-11	63	18	2.15	1.80
L46A1	60m	43.3	12-19	63	18.6	2.15	1.80

主要性能參數 Main Specifications

機構 Mechanism							電動機 Motor kW
		m/min	t	m/min	t		
	55RCS25	0-45 0-90	5.0 2.5	0-23 0-45	10.0 5.0	550m >550m*	41 (55hp)
	45LFV25B	0-40 0-48 0-80	5.0 4.0 1.5	0-20 0-24 0-40	10.0 8.0 3.0	550m >550m*	45
	55LFV25	0-45 0-54 0-90	5.0 4.0 1.5	0-22.5 0-27 0-45	10.0 8.0 3.0	1090m >1090m*	55
	DTC95	0-57 m/min					95 N-m
	RTC190	0-0.7 rpm					2x95 N-m
	YMD50	0-0.7 rpm					2x5.5
	RT	12.5-25 m/min					4x2.6/5.2

	kVA	
380V (±5%) 50Hz / 60Hz	55RCS25: 80	45LFV25B, 55LFV25: 105

\* ※ 與製造商聯繫 Contact with us, please.

Copy Right ©YONGMAO 2008

地址：中國遼寧省撫順市順城區環大路3號 郵編：113126  
 Add : No.3 Yuanda Road, Shuncheng District, Fushun, Liaoning, P.R.China  
 Tel : 86-413-7648899 Fax : 86-413-7649999  
 E-mail : sun@yongmao.com.cn

ISO9001:2000



部可註冊號:CNAB035-Q



YONGMAO HOLDINGS LIMITED

